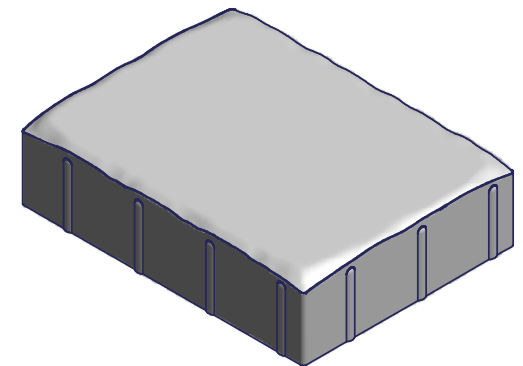
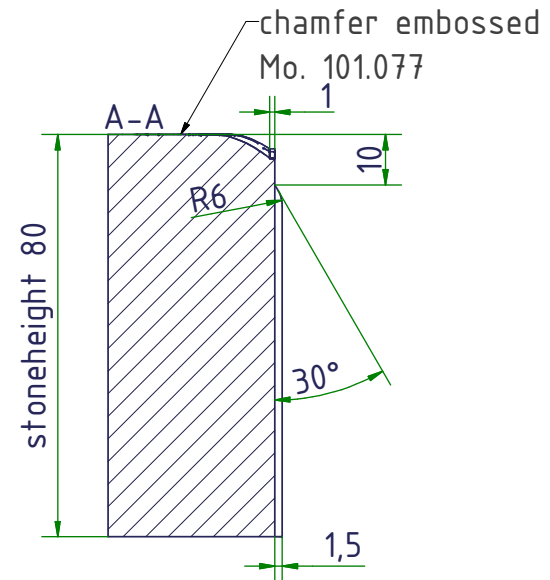
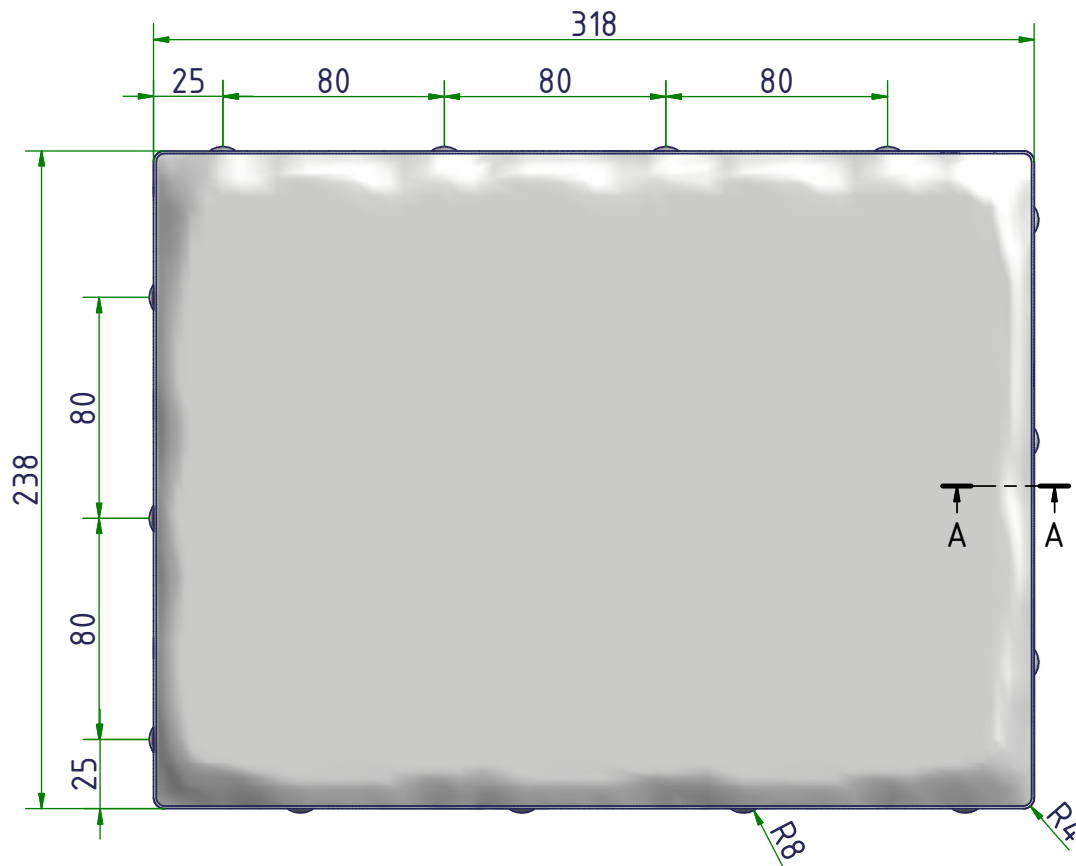


Modellnummer 101.077
 WZ-Nr.
 DP-Nr.

volume: 0,119 ft³

Kunde		Maschine		ERP-Artikel	DXF-L	Menge
Werk		Brett		Zuschnitt :		
Auftragsnummer		Datum	Name	Norm :		
		Bearb. 02.05.08	Noatsch	Verfahren :		
		Gepr. GO		Old Town 238x238x80		
		Gepr. A		chamfer embossed spacers 1,5mm blind		
				07.1110402.AA.00003		
				09.1110492.AA.00002.IDW1		
Zust.	Änderung	Datum	Name	EDV Nr. 09_1110492_AA_00002_IPT1.JPG	Altokument :	Ver. 1



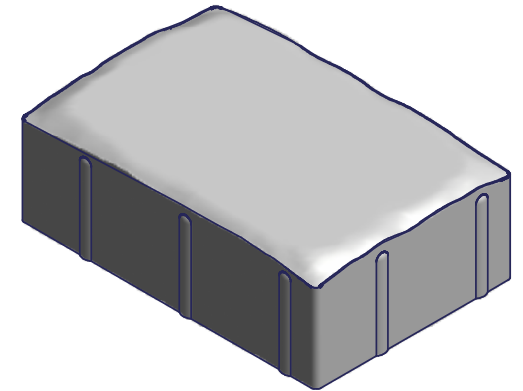
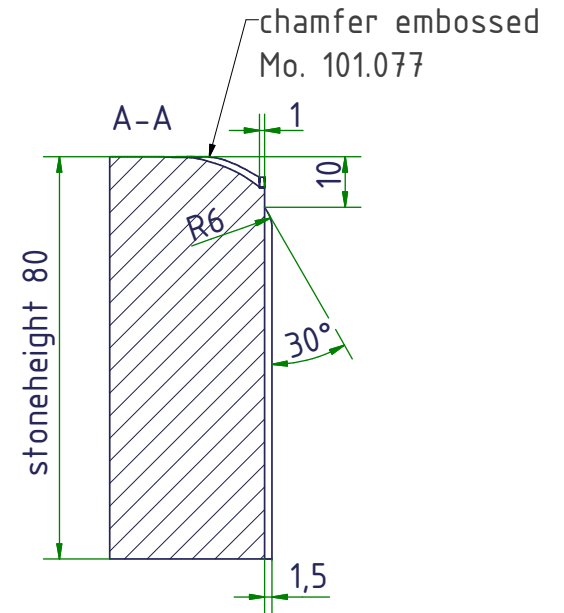
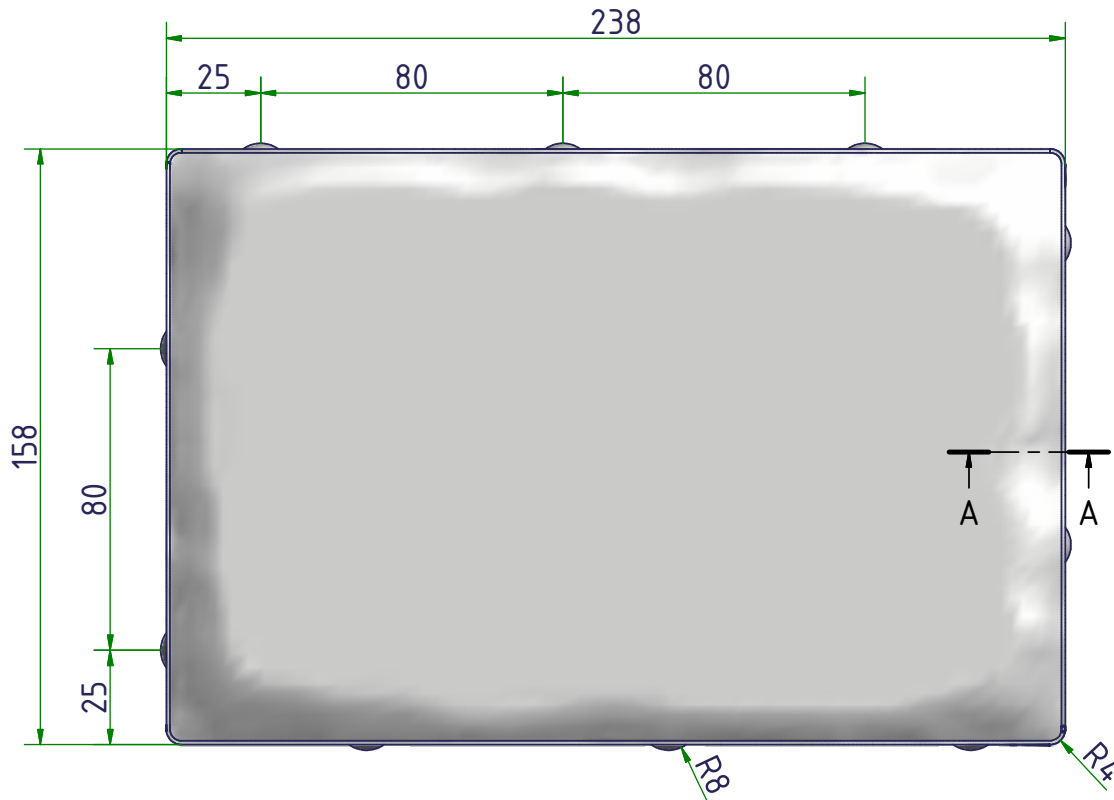


Modellnummer 101.077
 WZ-Nr.
 DP-Nr.

volume: 0,160 ft³

Kunde		Maschine		ERP-Artikel	DXF-L	Menge
Werk		Breit		Zuschnitt :		
Auftragsnummer		Datum	Name	Norm :		
		Bearb.	02.05.08	Verfahren :		
		Gepr. GO	Noalsch	Old Town 318x238x80		
		Gepr. A		chamfer embossed spacers 1,5mm blind		
				07.1210402.AA.00003		
				09.1210492.AA.00002.IDW1		
				Ver. 2		
A	Benennung	05.05.2008	Noalsch	EDV Nr. 09_1210492_AA_00002_IPT1.IPT		
Zust.	Änderung	Datum	Name	Altdokument :		



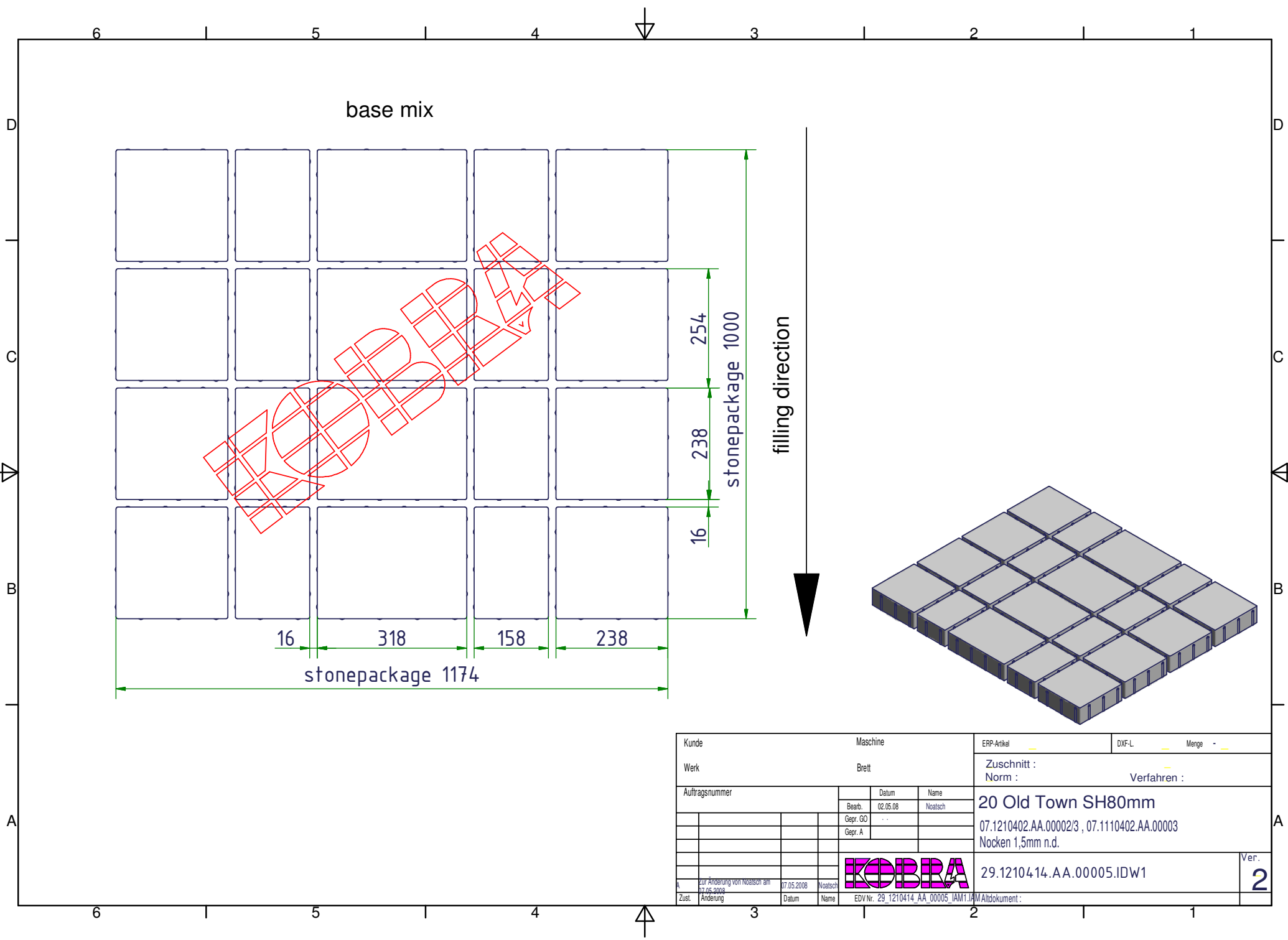


Modellnummer 101.077
 WZ-Nr.
 DP-Nr.

volume: 0,080 ft³

Kunde	Maschine	ERP-Artikel	DXF-L	Menge
Werk	Brett	Zuschnitt :	Verfahren :	
Auftragsnummer	Datum	Name	Old Town 238x158x80	
	Bearb. 02.05.08	Noatsch	chamfer embossed spacers 1,5mm blind	
	Gepr. GO		07.1210402.AA.00003	
	Gepr. A		09.1210492.AA.00003.IDW1	
			Ver. 1	
Zust.	Änderung	Datum	Name	EDV Nr. 09_1210492_AA_00003_IP11.P1
				Altdokument :





Kunde		Maschine		ERP-Artikel	DXF-L	Menge
Werk		Breit		Zuschnitt :		
Auftragsnummer		Datum	Name	Norm :		
		Bearb.	02.05.08	Verfahren :		
		Gepr. GO	...	20 Old Town SH80mm		
		Gepr. A		07.1210402.AA.00002/3 , 07.1110402.AA.00003		
				Nocken 1,5mm n.d.		
				29.1210414.AA.00005.IDW1		
				Ver. 2		
A	Zust. Änderung		Datum	Name	EDV Nr. 29_1210414_AA_00005_IAM1.IAM Altdokument :	
			07.05.2008	Noatsch		

