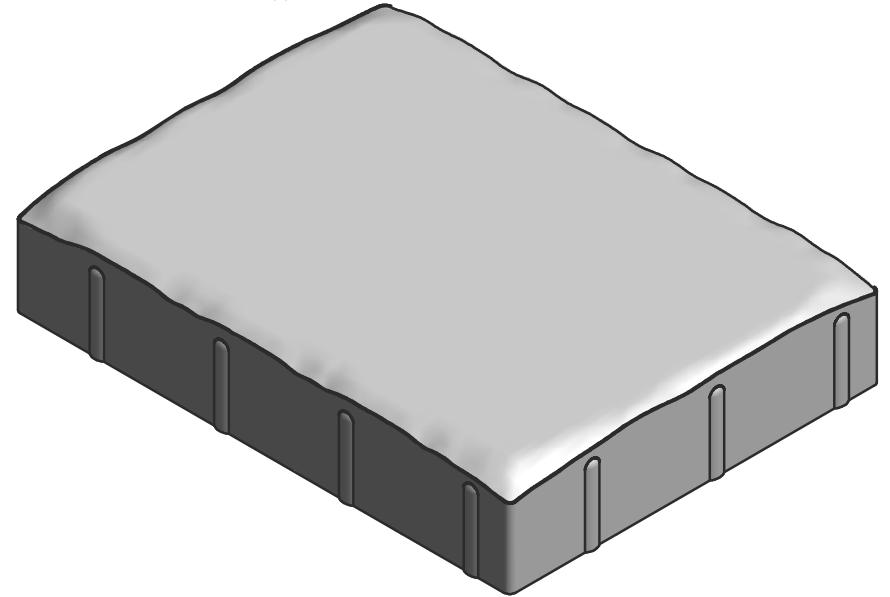
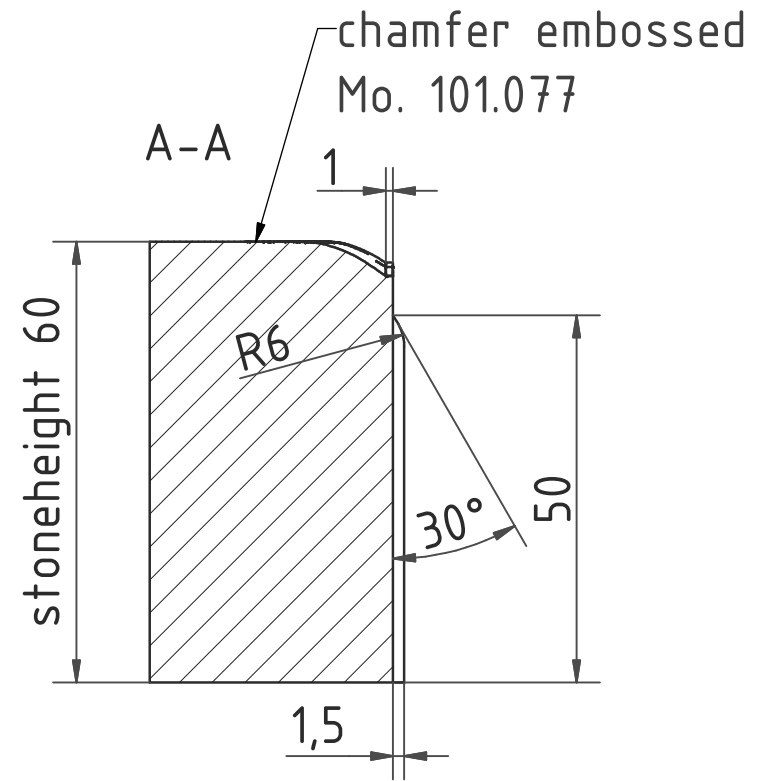
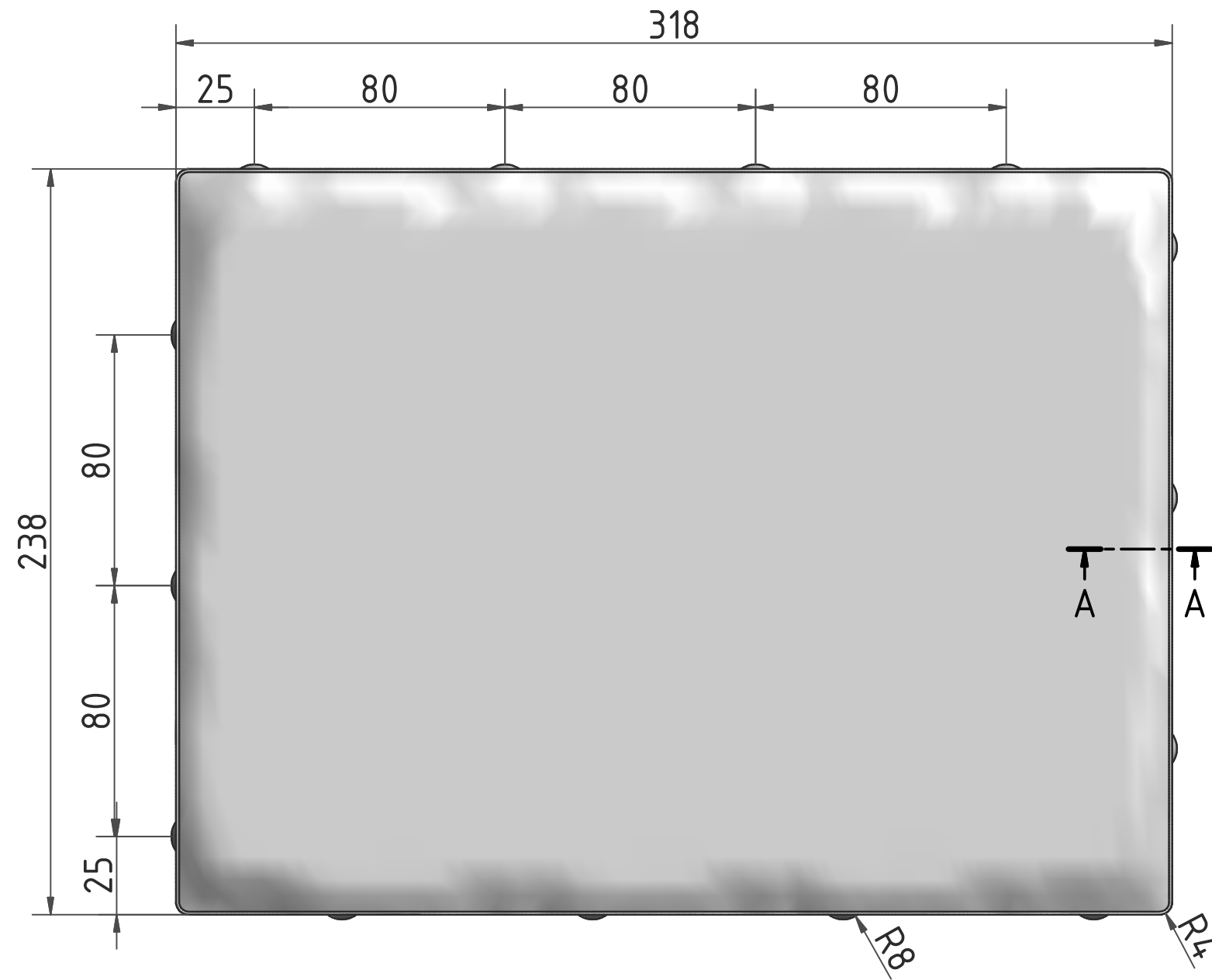
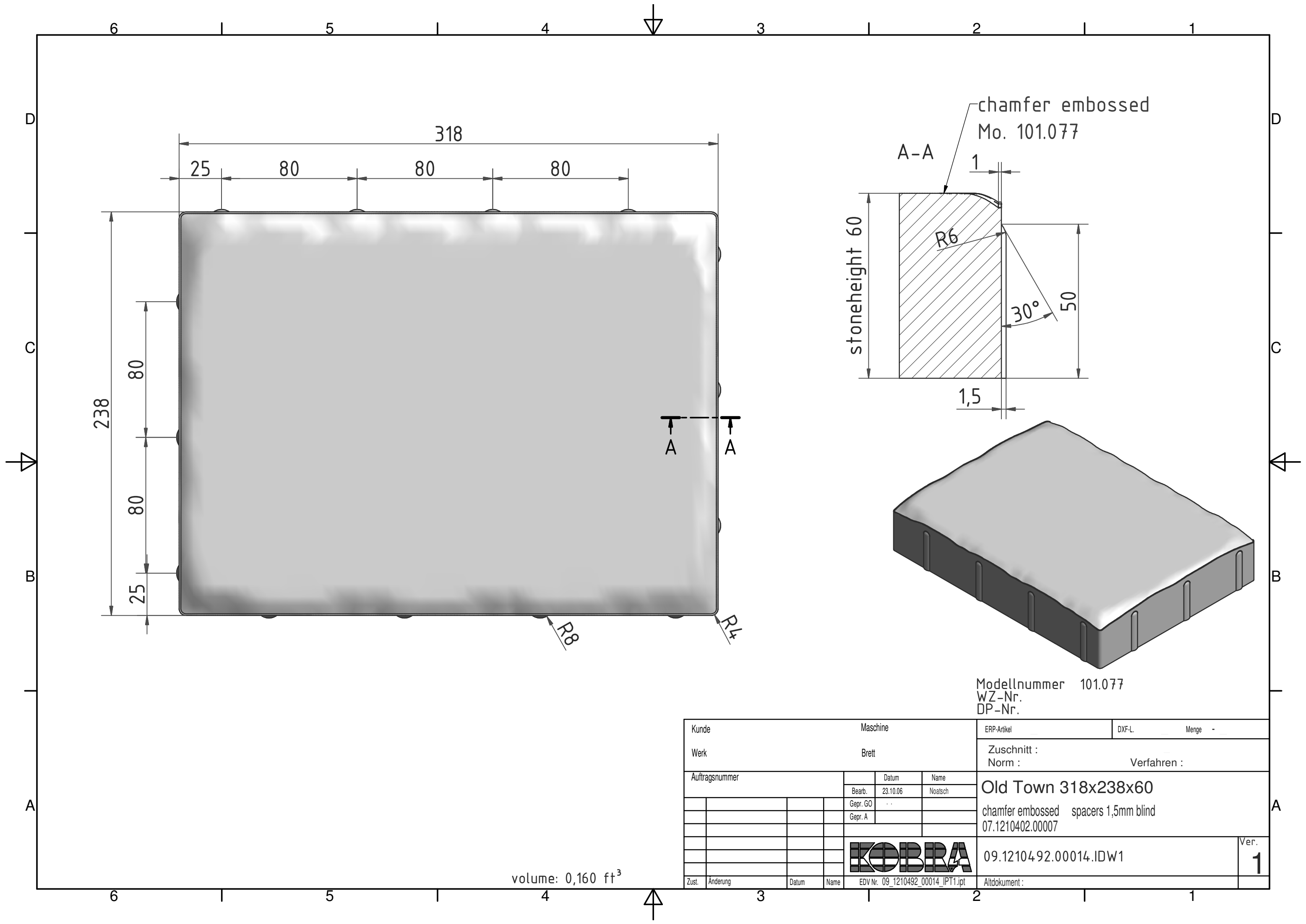


Modellnummer 101.077
 WZ-Nr.
 DP-Nr.

volume: 0,119 ft³

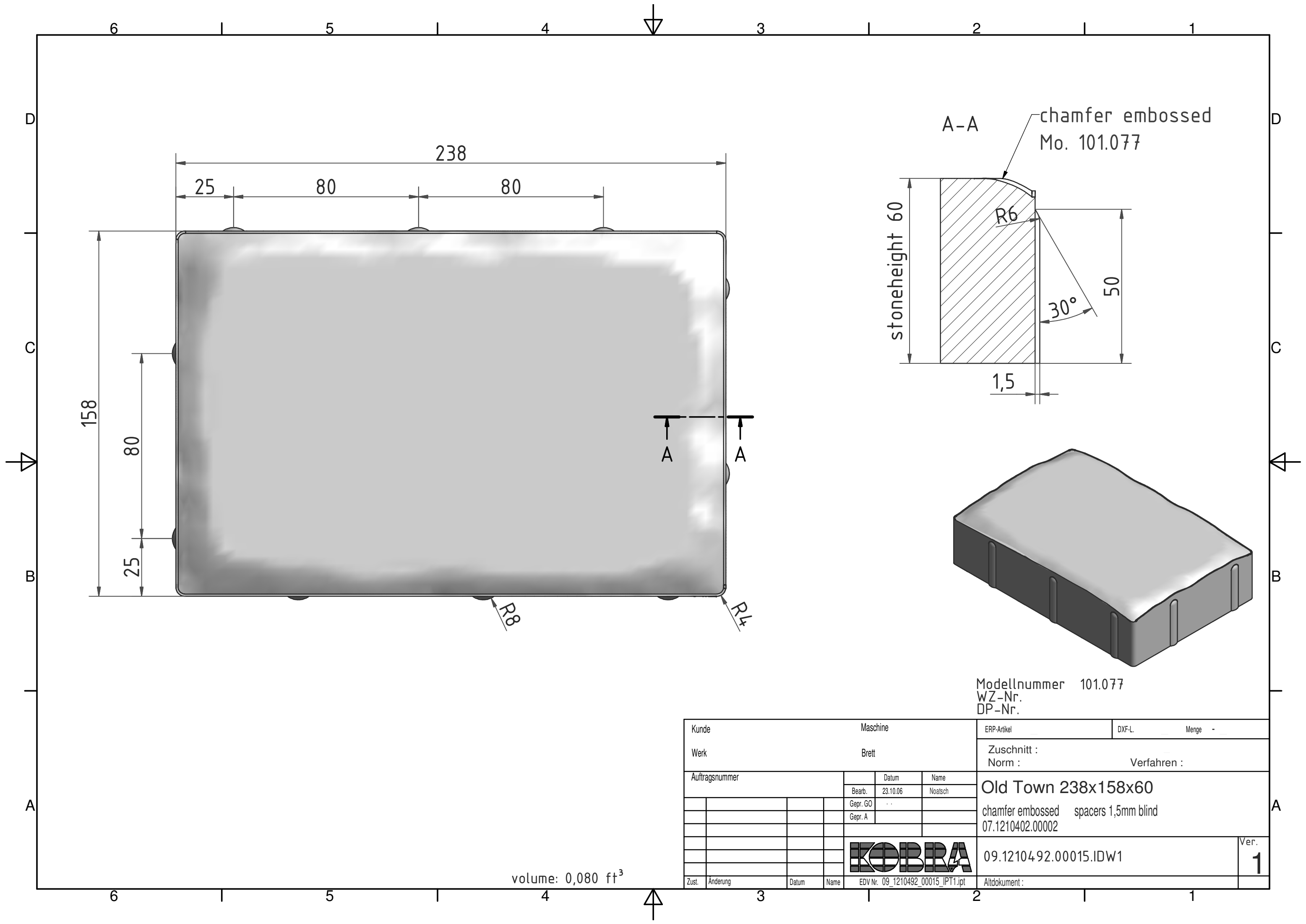
Kunde		Maschine		ERP-Artikel	DXF-L.	Menge -
Werk		Brett		Zuschnitt : Norm : Verfahren :		
Auftragsnummer			Datum	Name		
			Bearb. 23.10.06	Noatsch		
			Gepr. GO			
			Gepr. A			
				Old Town 238x238x60		
				chamfer embossed spacers 1,5mm blind		
				07.1110402.00003		
				09.11104.92.00008.IDW1		Ver. 1
Zust.	Aenderung	Datum	Name	EDV Nr. 09_1110492_00008_IPT1.ipt	Altdokument :	



Modellnummer 101.077
 WZ-Nr.
 DP-Nr.

Kunde		Maschine		ERP-Artikel	DXF-L.	Menge -
Werk		Brett		Zuschnitt : Norm : Verfahren :		
Auftragsnummer		Datum	Name	Old Town 318x238x60 chamfer embossed spacers 1,5mm blind 07.1210402.00007		
	Bearb.	23.10.06	Noatsch			
	Gepr. GO					
	Gepr. A					
		KOBRA		09.12104.92.00014.IDW1		Ver. 1
Zust.	Aenderung	Datum	Name	EDV Nr. 09_1210492_00014_IPT1.ipt		Altdokument :

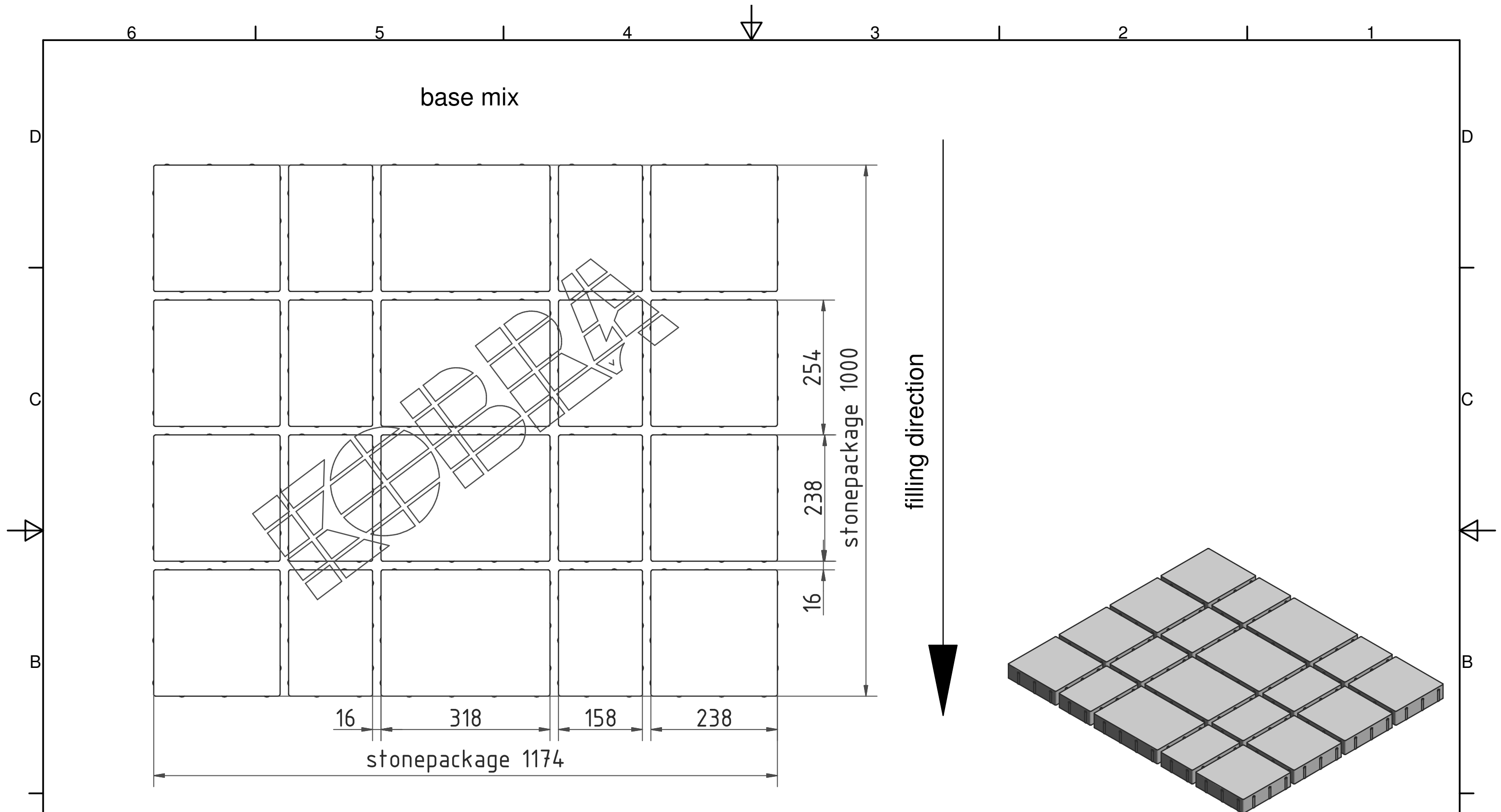
volume: 0,160 ft³



Modellnummer 101.077
 WZ-Nr.
 DP-Nr.

Kunde		Maschine		ERP-Artikel	DXF-L.	Menge -
Werk		Brett		Zuschnitt : Norm : Verfahren :		
Auftragsnummer			Datum	Name		
			Bearb. 23.10.06	Noatsch		
			Gepr. GO			
			Gepr. A			
				Old Town 238x158x60		
				chamfer embossed spacers 1,5mm blind		
				07.1210402.00002		
				09.12104.92.00015.IDW1		
				Ver. 1		
Zust.	Aenderung	Datum	Name	EDV Nr. 09_1210492_00015_IPT1.ipt		Altdokument :

volume: 0,080 ft³



Kunde		Maschine		ERP-Artikel	DXF-L	Menge	-
Werk		Brett		Zuschnitt :		Verfahren :	
Auftragsnummer		Datum	Name	20 Old Town (II) SH 60mm			
		Bearb.	12.04.07	Feustel			
		Gepr. GO	-	07.1210402.00002/7 , 07.1110402.00003			
		Gepr. A		spacers 1,5mm blind			
				29.1210414.00005.IDW1			
				Ver. 1			
Zust.	Aenderung	Datum	Name	EDV Nr. 29_1210414_00005_IAM1.lam		Altdokument :	