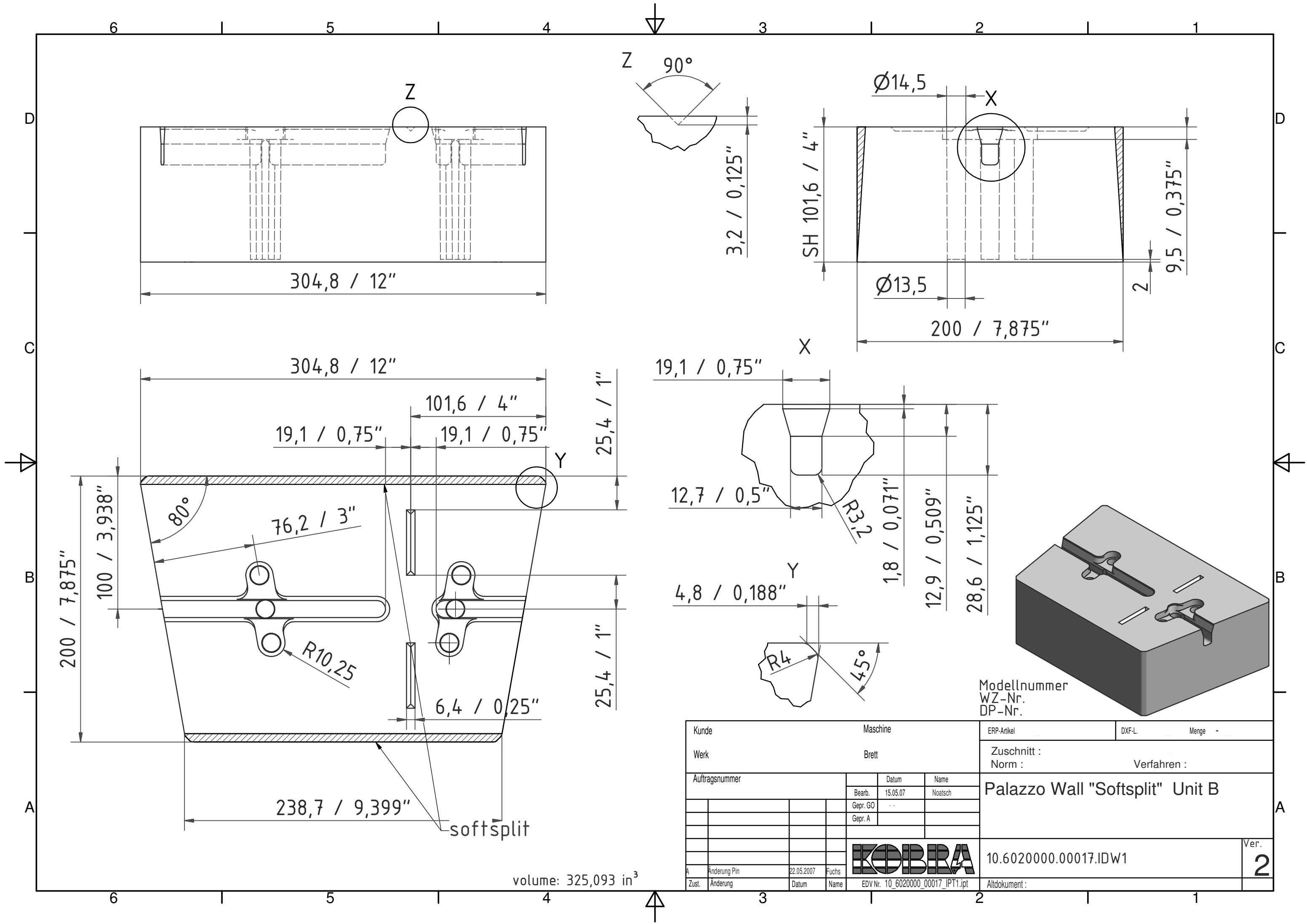
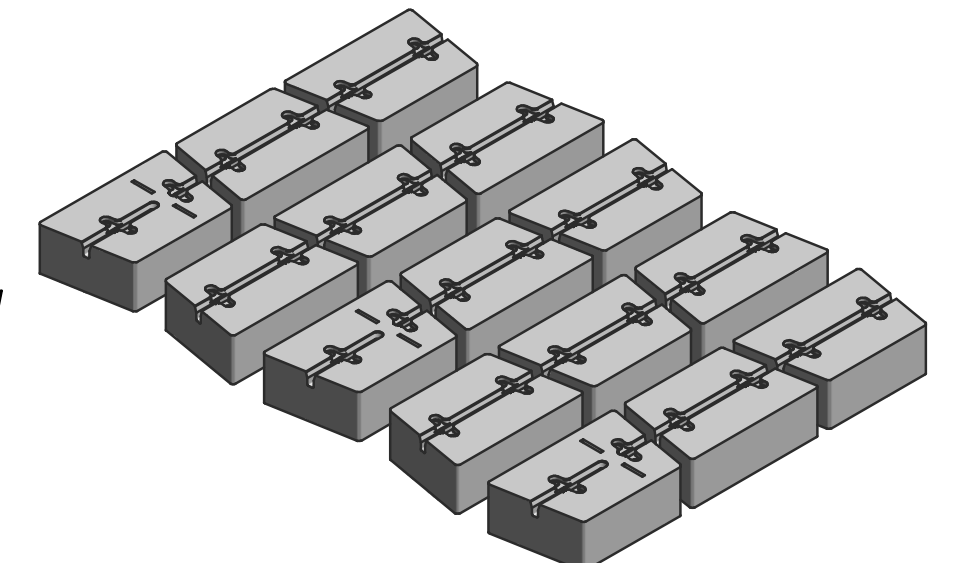
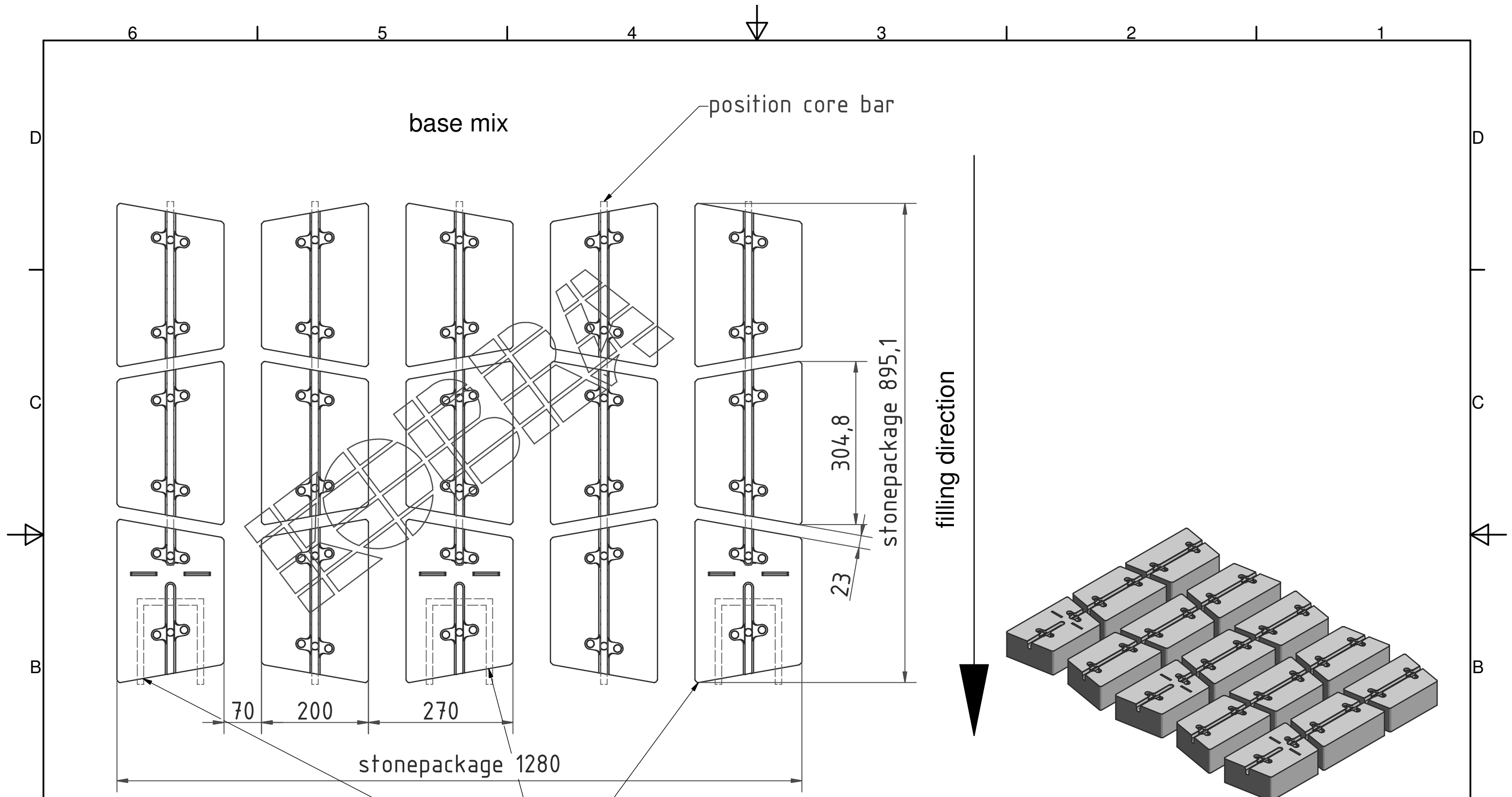


Modellnummer  
WZ-Nr.  
DP-Nr.


Kunde	Maschine	ERP-Artikel	DXF-L	Menge	-							
Werk	Brett	Zuschnitt :	Verfahren :									
Auftragsnummer	Datum	Name	Palazzo Wall "Softsplit" 4"									
	Bearb.	02.05.07	Fuchs									
	Gepr. GO											
	Gepr. A											
<table border="1"> <tr> <td>B</td> <td>Anderung Pin</td> <td>22.05.2007</td> <td>Fuchs</td> </tr> <tr> <td>A</td> <td>Lochmaß</td> <td>03.05.2007</td> <td>Fuchs</td> </tr> </table>			B	Anderung Pin	22.05.2007	Fuchs	A	Lochmaß	03.05.2007	Fuchs	<b>KOBRA</b> 10.6020000.00016.IDW1 Ver. <b>3</b>	
B	Anderung Pin	22.05.2007	Fuchs									
A	Lochmaß	03.05.2007	Fuchs									
Zust.	Anderung	Datum	Name	EDV Nr. 10_6020000_00016_IPT1.ipt	Altdokument :							

volume: 0,187 ft<sup>3</sup>





Steinsystem

Kunde		Maschine		ERP-Artikel	DXF-L	Menge	-		
Werk		Brett		Zuschnitt :		Verfahren :			
Auftragsnummer		Datum	Name	15 Palazzo Wall "Softsplit" 4"					
		Bearb.	02.05.07	Fuchs	10.6020000.00016/17				
		Gepr. GO							
		Gepr. A							
C	Anderung Pin	22.05.2007	Fuchs					Ver.	
B	Unit B zugefügt	15.05.2007	Noatsch					30.6020014.00018.IDW1	4
A	Lochmaß	03.05.2007	Fuchs						
Zust.	Anderung	Datum	Name	EDV Nr. 30_6020014_00018_IAM1.iam		Altdokument :			